

Description:

RX-DM25-3H 三通道 I-10V 调光器，易于安装，提供 10V 40mA 驱动电流，适用于大多数 DC 0 / I-10V 电源调光，包括明纬三合一调光电源，不需要额外的电源，可以通过 RJ12 电话线，实现并联调光。



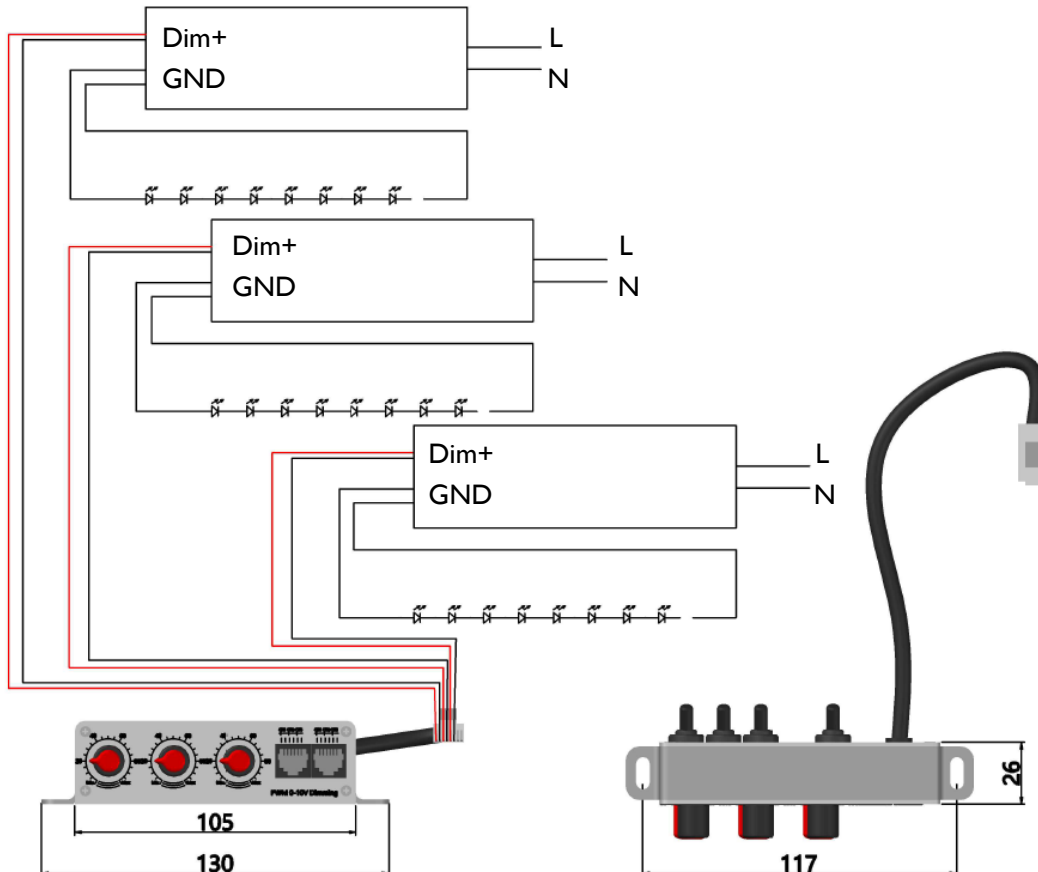
1. 可调光谱三通道植物灯调光器
2. 输入电压：DCI-10V
3. 输出电流：40mA
4. 兼容所有 0 / I-10V 接口的可调光电子 LED 驱动器和电源调光器
5. 工作湿度：20%-90%RH
6. 尺寸：130 * 26 * 31mm
7. 寿命 50000 小时
8. CE RoHS FCC

Model	Dimension LxWxH	Input	output	Compatible power supply	Comment
RX-DM25 3H	130x26x30mm	10V Dimming power supply dimming input wire	0.6 ~10V max40mA	0/1~10Vdc LED drivers	Not waterproof

Operating temperature: -30°C ~ 40°C , Lifespan: 50,000 hours (Note: Ta 25°C)

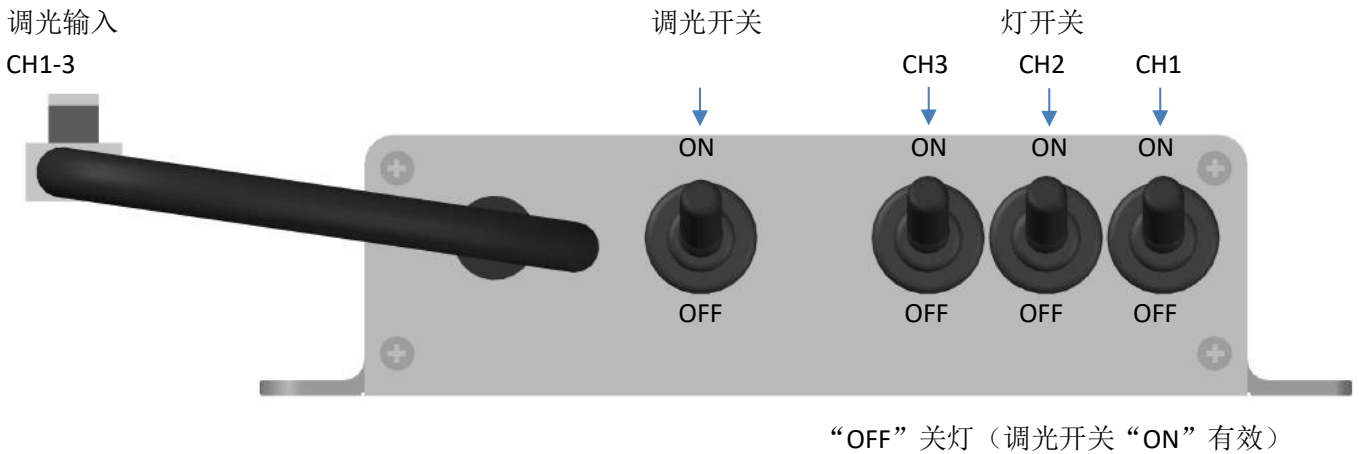
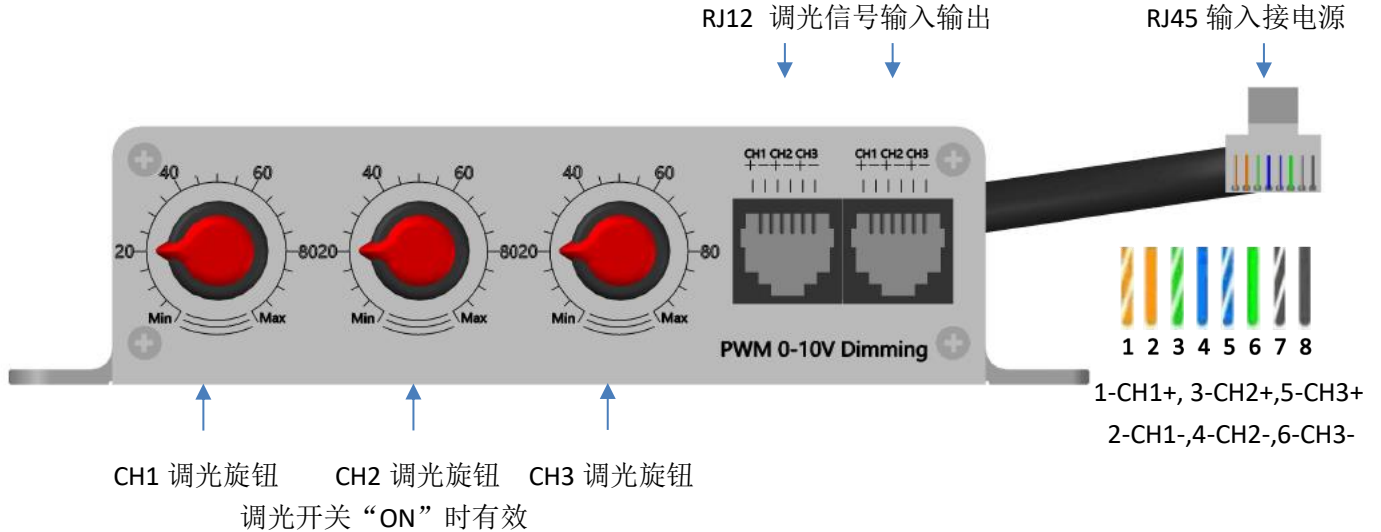
The above data is for reference only!

Dimension:



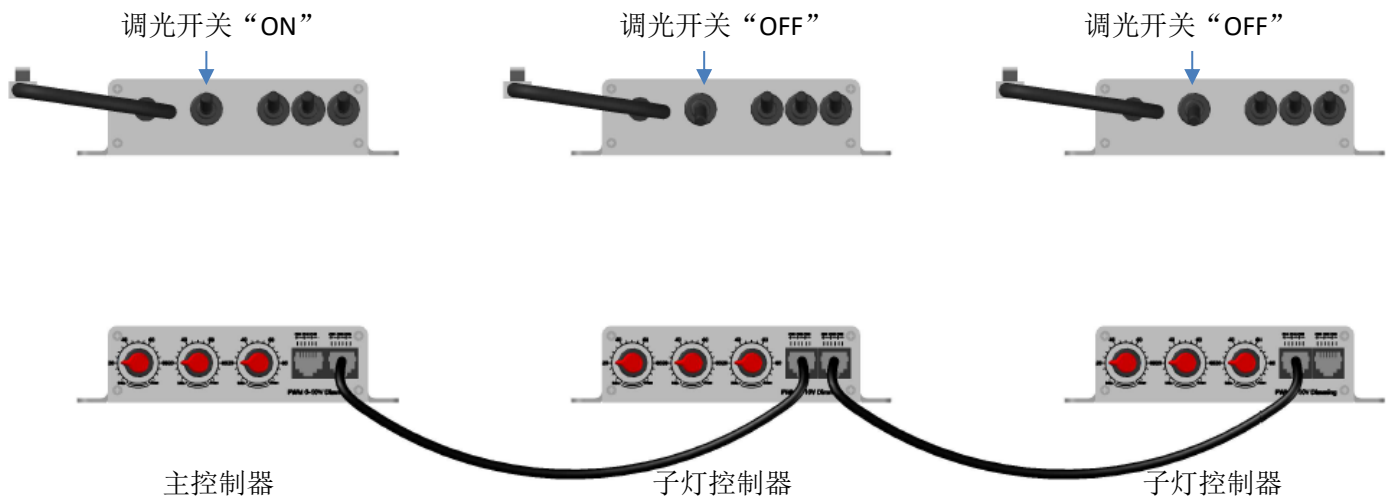
Unit: mm

● 单灯调光



注：调光开关“ON”，才能使用调光旋钮和灯开关控制

● 群控调光



- 1, 主控制器调光开关拨动到上方“ON”
- 2, 子灯控制器调光开关拨动到下方“OFF”（此时所有子灯控制器，调光旋钮，灯开关均不能控制）
- 3, 连接 RJ12 插头信号线
- 4, 主控制器灯开关控制全部灯开关，主控制器调光旋钮控制全部灯调光
- 5, 最大群控灯具数量 12pcs

注意:

安装必须由电气专家按照国际和国家标准进行。

最大。 连接到驱动器的负载为 10V/40mA

将驱动器放置在远离直接热源的地方，并放置在适当的空间内。 如果驱动器是内置的，必须保证足够的通风。

连接 LED 驱动电源和调光器时，要注意连接红色 “+” 和黑色 “-”